

HF116F-1

小型大功率继电器



认证号: E134517



认证号: R50154722



认证号: CQC09002031231(直流型)



特性

- 30A触点切换能力
- 触点与线圈间介质耐压4kV
- 负载能力强
- 可提供3mm触点间隙产品
- 具有一组常开、两组常开触点形式
- UL绝缘等级: F级绝缘等级可供选择
- 环保产品 (符合RoHS)
- 外形尺寸: (50.5 x 32.9 x 36.0) mm

触点参数

触点形式	1H	2H
接触电阻	≤100mΩ (1A 24VDC)	
触点材料	AgSnO ₂ , AgCdO	
触点负载(阻性)	30A 240VAC 30A 277VAC	25A 240VAC 25A 277VAC
最大切换电压	277VAC	
最大切换电流	30A	25A
最大切换功率	8310VA	6925VA
机械耐久性	1 x 10 ⁷ 次	
电耐久性	1 x 10 ⁵ 次(详见安全认证报告)	

性能参数

绝缘电阻	1000MΩ (500VDC)	
介质耐压	线圈与触点间	4000VAC 1min
	断开触点间	2000VAC 1min
动作时间(额定负载下)	≤30ms(直流型)	
释放时间(额定负载下)	≤30ms(直流型)	
冲击	稳定性	标准型:98m/s ² 脉宽11ms W型:98m/s ² 脉宽 6ms
	强度	980m/s ² 脉宽 6ms
振动	标准型:10Hz ~ 55Hz 1.5mm 双振幅 W型:10Hz ~ 55Hz 1.0mm 双振幅	
温度范围	-55°C ~ 70°C	
湿度	5% ~ 85%RH	
引出端形式	印制板式、快连接式、螺栓式	
重量	约120g	
封装方式	防尘罩型	

备注: (1) 上述值均为初始值;
(2) 线圈温升详见性能曲线图;
(3) UL级绝缘等级: F级、B级。

线圈参数

额定线圈功率	直流型: 约1.9W; 交流型: 约2.7VA
--------	-------------------------

线圈规格表

23°C

额定电压 VDC	动作电压 VDC	释放电压 VDC	最大电压 VDC	线圈电阻 Ω
3	≤2.25	≥0.3	3.3	4.7 x (1±10%)
6	≤4.50	≥0.6	6.6	18.8 x (1±10%)
12	≤9.00	≥1.2	13.2	75 x (1±10%)
24	≤18.0	≥2.4	26.4	300 x (1±10%)
48	≤36.0	≥4.8	52.8	1200 x (1±10%)
100	≤75.0	≥10.0	110	5200 x (1±10%)
110	≤82.5	≥11.0	121	6300 x (1±10%)
200	≤150	≥20.0	220	21000 x (1±10%)

额定电压 VAC	动作电压 VAC	释放电压 VAC	最大电压 VAC	线圈电阻 Ω
6	≤4.80	≥0.90	6.6	18.8 x (1±10%)
12	≤9.60	≥1.80	13.2	75 x (1±10%)
24	≤19.2	≥3.60	26.4	300 x (1±10%)
48	≤38.4	≥7.20	52.8	1200 x (1±10%)
120	≤96.0	≥18.0	132	5200 x (1±10%)
220	≤176	≥33.0	242	20800 x (1±10%)

安全认证

UL/CUL	AgSnO ₂	30A 277VAC 1.5HP 120VAC 3HP 240VAC 10A 120VAC Tungsten
	AgCdO	30A 277VAC 1.5HP 120VAC 3HP 240VAC 10A 120VAC Tungsten TV-10 120VAC
TÜV		27A 240VAC COSφ=0.8
		25A 240VAC COSφ=0.4
		25A 240VAC COSφ=1

备注: 以上仅列出了该产品认证的部分典型负载, 如需了解详细情况, 请与我司联系。



宏发继电器

ISO9001、ISO/TS16949、ISO14001、OHSAS18001、IECQ QC 080000 认证企业

2013 Rev. 1.01

订货标记示例

继电器型号		HF116F-1 / 012 D A -1H T F W C (XXX)	
线圈电压	直流: 3VDC ~ 200VDC 交流: 6VAC ~ 220VAC		
线圈电源	D: 直流	A: 交流	
安装脚形式	A: 安装架安装	P: 印制板式	F: 法兰安装
触点形式	1H: 一组常开	2H: 两组常开	
触点材料 ⁽¹⁾	T: AgSnO ₂	无: AgCdO	
绝缘等级	F: F级	无: B级	
触点间隙	W: 3.0mm	无: 标准型	
电容	C: 带电容(交流)	无: 不带电容	
客户特性号			

备注: 当用于电机负载、容性负载等具有高浪涌电流的应用场合, 请选用AgSnO₂触点材料; 当用于阻性负载、感性负载, 请优先选用AgCdO触点材料。

外形图、接线图、安装孔尺寸

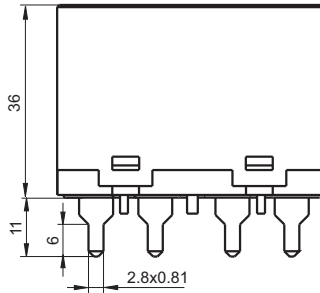
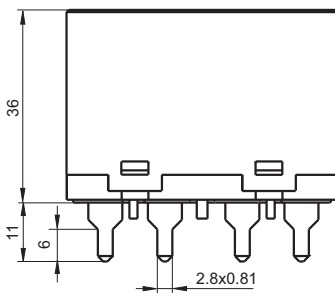
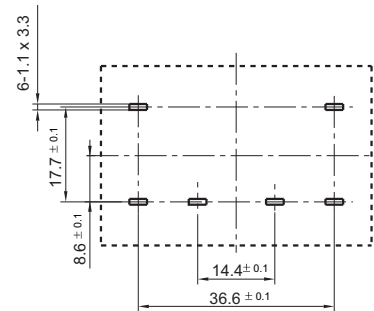
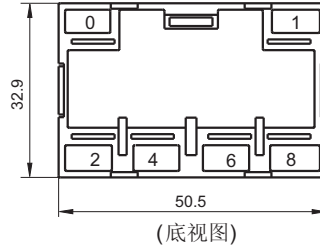
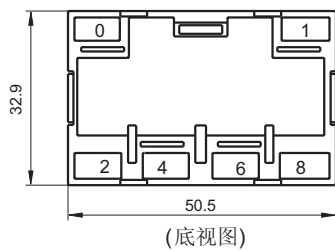
单位: mm

外形图

安装孔尺寸 (底视图)

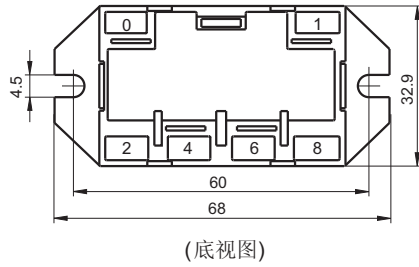
HF116F-1/□□□□-□-P-1H-□

HF116F-1/□□□□-□-P-2H-□

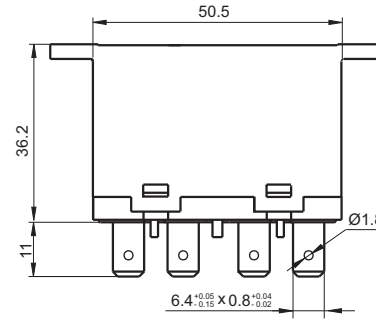
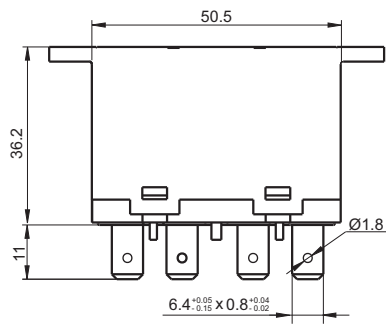
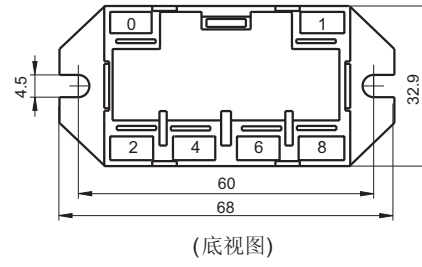


外形图

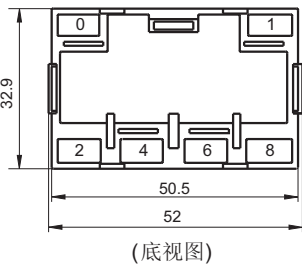
HF116F-1/□□□□-□-F-1H-□



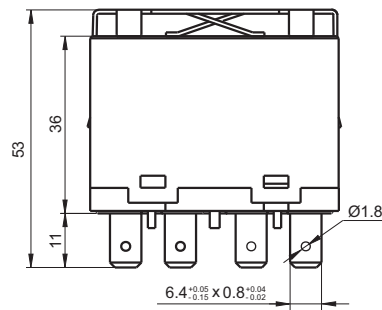
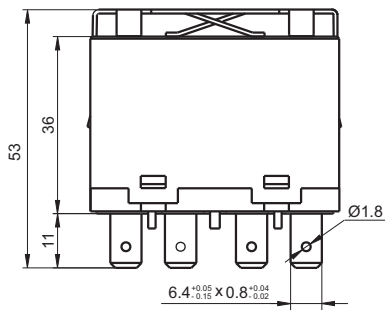
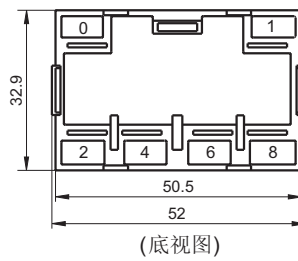
HF116F-1/□□□□-□-F-2H-□



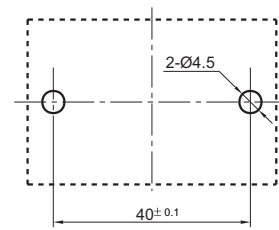
HF116F-1/□□□□-□-A-1H-□



HF116F-1/□□□□-□-A-2H-□



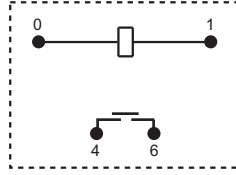
安装孔尺寸



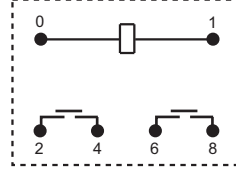
备注: (1) 产品部分外形尺寸未注尺寸公差, 当外形尺寸≤1mm, 公差为±0.2mm; 当外形尺寸在(1~5)mm之间时, 公差为±0.3mm; 当外形尺寸>5mm, 公差为±0.4mm;
(2) 安装孔尺寸中未注尺寸公差为±0.1mm。

接线图 (底视图)

一组常开

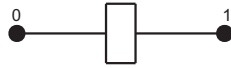


两组常开

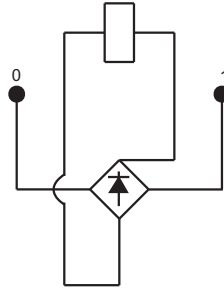


线圈接线图

直流线圈

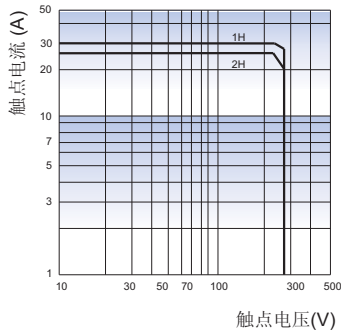


交流线圈

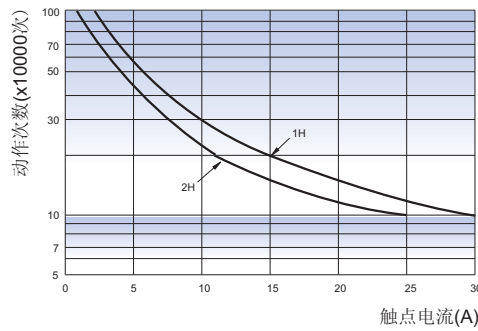


性能曲线图

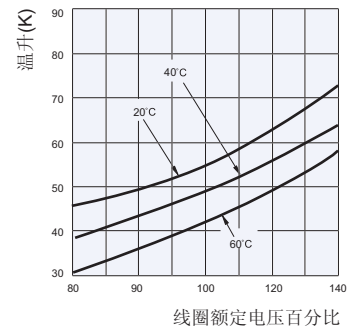
最大切换功率



电耐久性曲线



线圈温升



声明:

本产品规格书仅供客户使用时参考, 若有更改, 恕不另行通知。

对宏发而言, 不可能评定继电器在每个具体应用领域的所有性能参数要求, 因而客户应根据具体的使用条件选择与之相匹配的产品, 若有疑问, 请与宏发联系以便获取更多的技术支持。但产品选型责任仅由客户负责。

© 厦门宏发电声股份有限公司版权所有, 本公司保留所有权利。